



Construcción Liviana en Seco Drywall

Construcción Liviana en Seco

2

También conocida como Drywall, se basa en una estructura soporte de perfiles metálicos galvanizados a la cual se adosan placas planas de yeso o fibrocemento, lo que permite la construcción de muros interiores y exteriores, cielos rasos y muebles, convirtiéndose en una **excelente alternativa de construcción**.

Estos productos industrializados ofrecen confort, durabilidad, flexibilidad en el diseño y **buena calidad**, sin dejar escombros de ningún tipo, además de ofrecer excelente aislamiento térmico-acústico.

De esta manera los Sistemas Livianos en Seco se han convertido en una tecnología para todo tipo de proyectos con grandes ventajas sobre los sistemas tradicionales y que cumple las mismas normas **sismo-resistentes** y al hacer uso de materiales incombustibles hay una gran protección contra el fuego, además no requiere mantenimiento extra y cualquier acabado puede ser utilizado.

Para el correcto funcionamiento del sistema es necesaria la **combinación de diferentes materiales**, aparte de la estructura de acero galvanizado y las placas de yeso (interiores) y fibrocemento (exteriores) son necesarios elementos de unión de los perfiles, y fijación de las placas que se hacen con tornillos, y finalmente el acabado para las juntas interiores como pastas o masillas y cinta de refuerzo



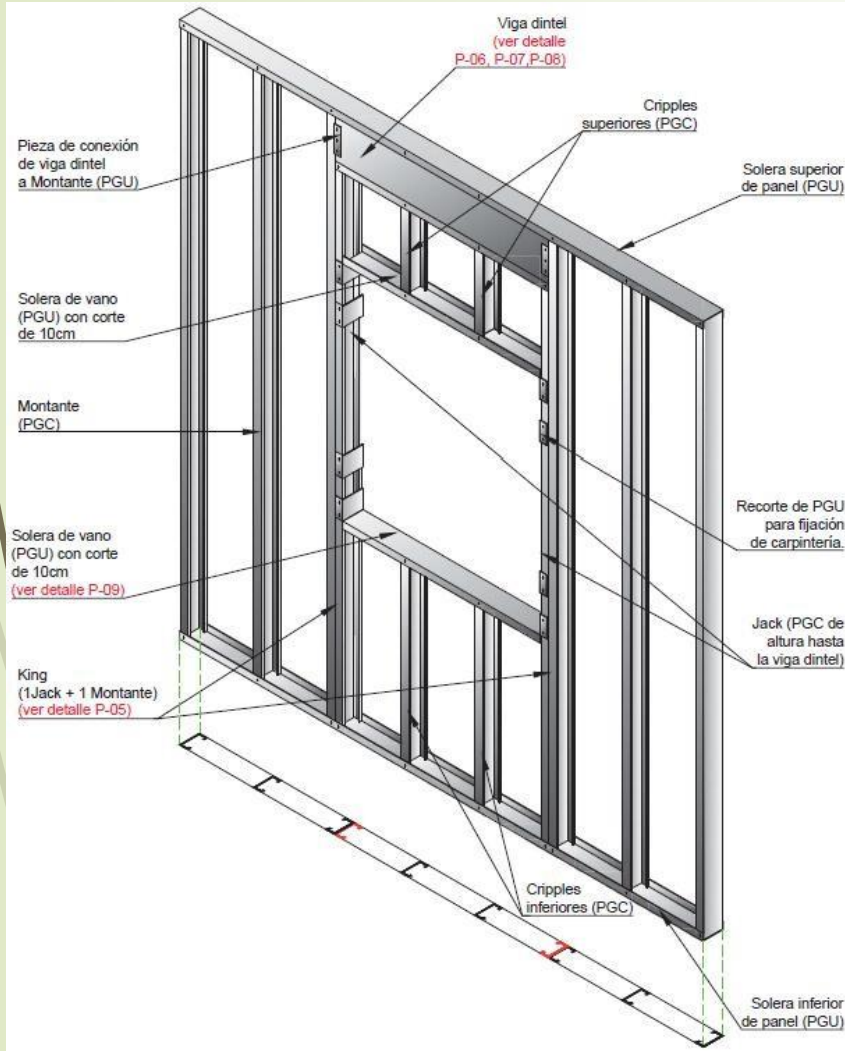
3



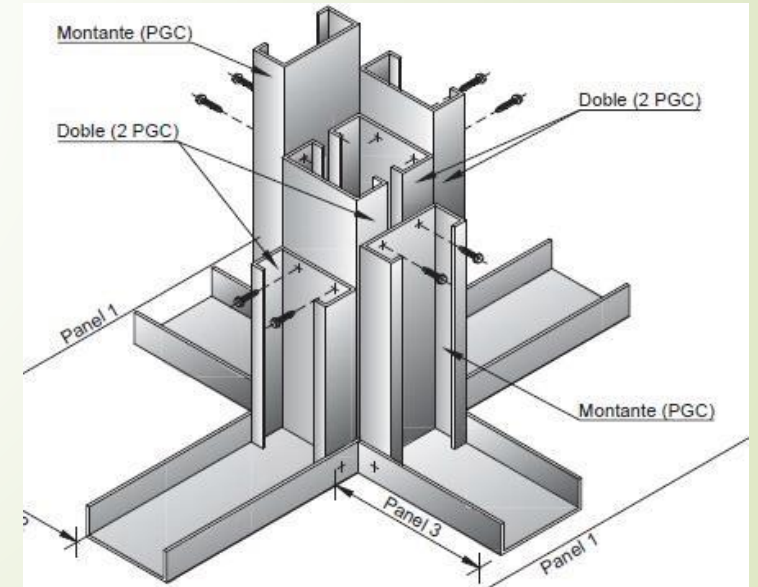
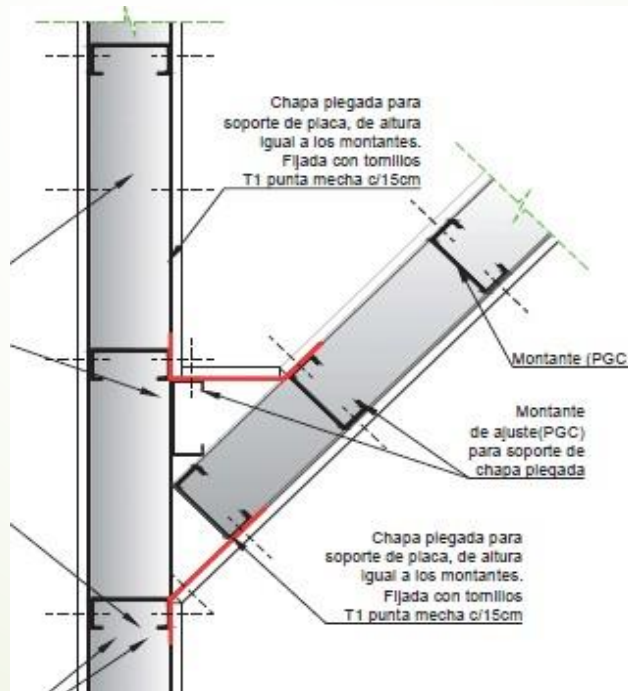
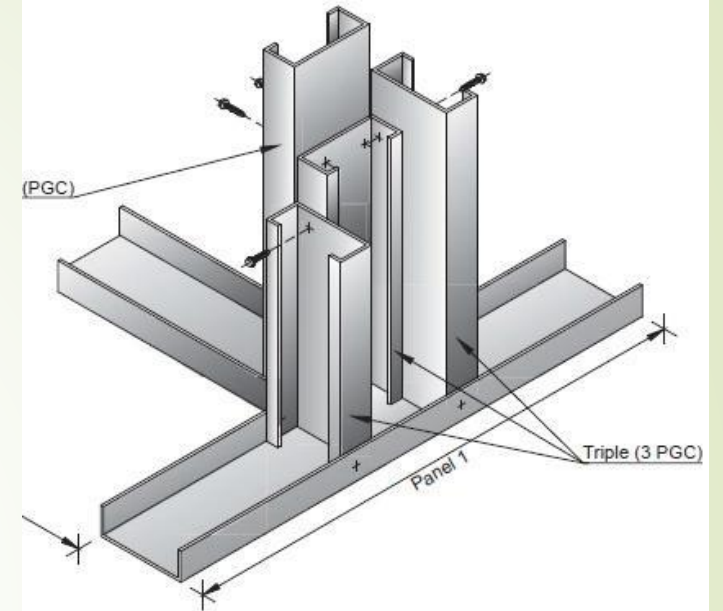
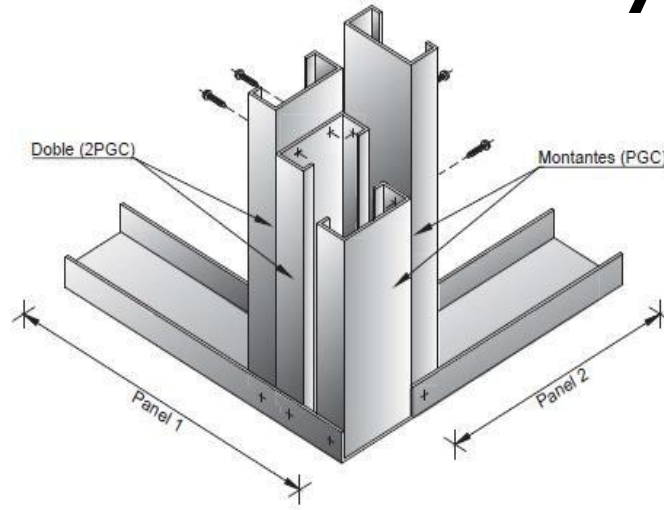


Perfiles

6



Muros y Encuentros





Placas OSB

Oriented Strand Board

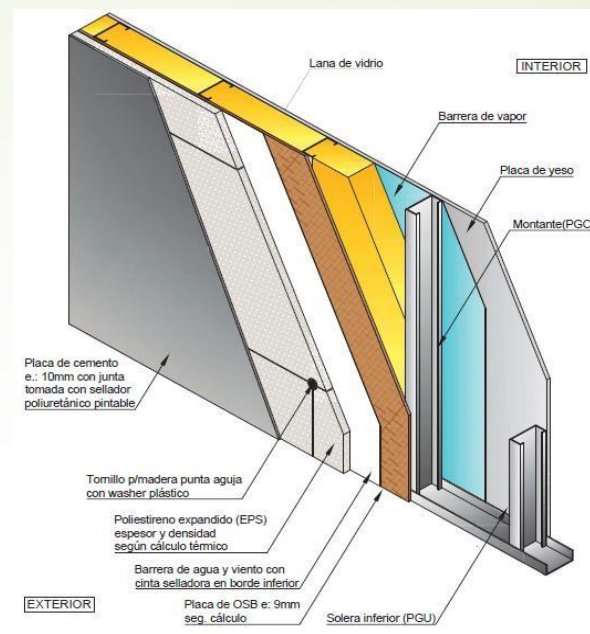
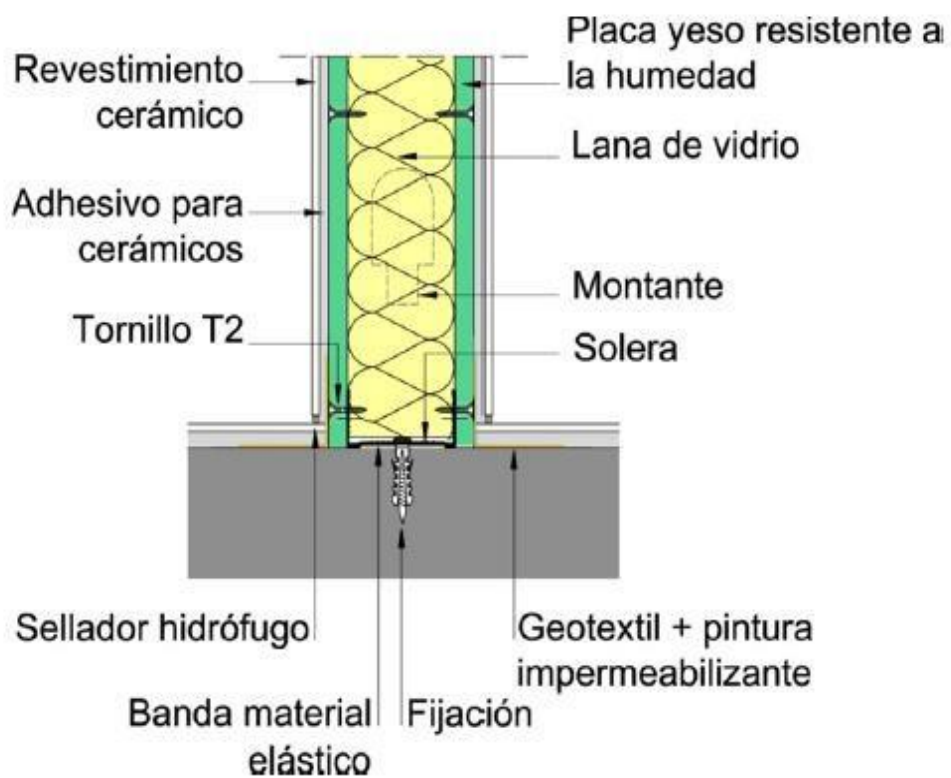
Tablero de Virutas Orientadas

**Aislamiento Termo –
Acústico**

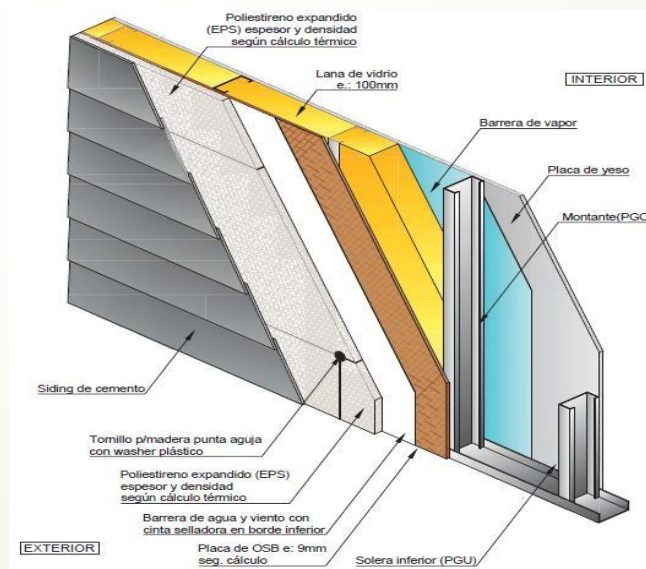
Aislamiento Hidrófugo



Configuración de Paredes



Placa Fibrocemento Exterior
Placa de Drywall Interior

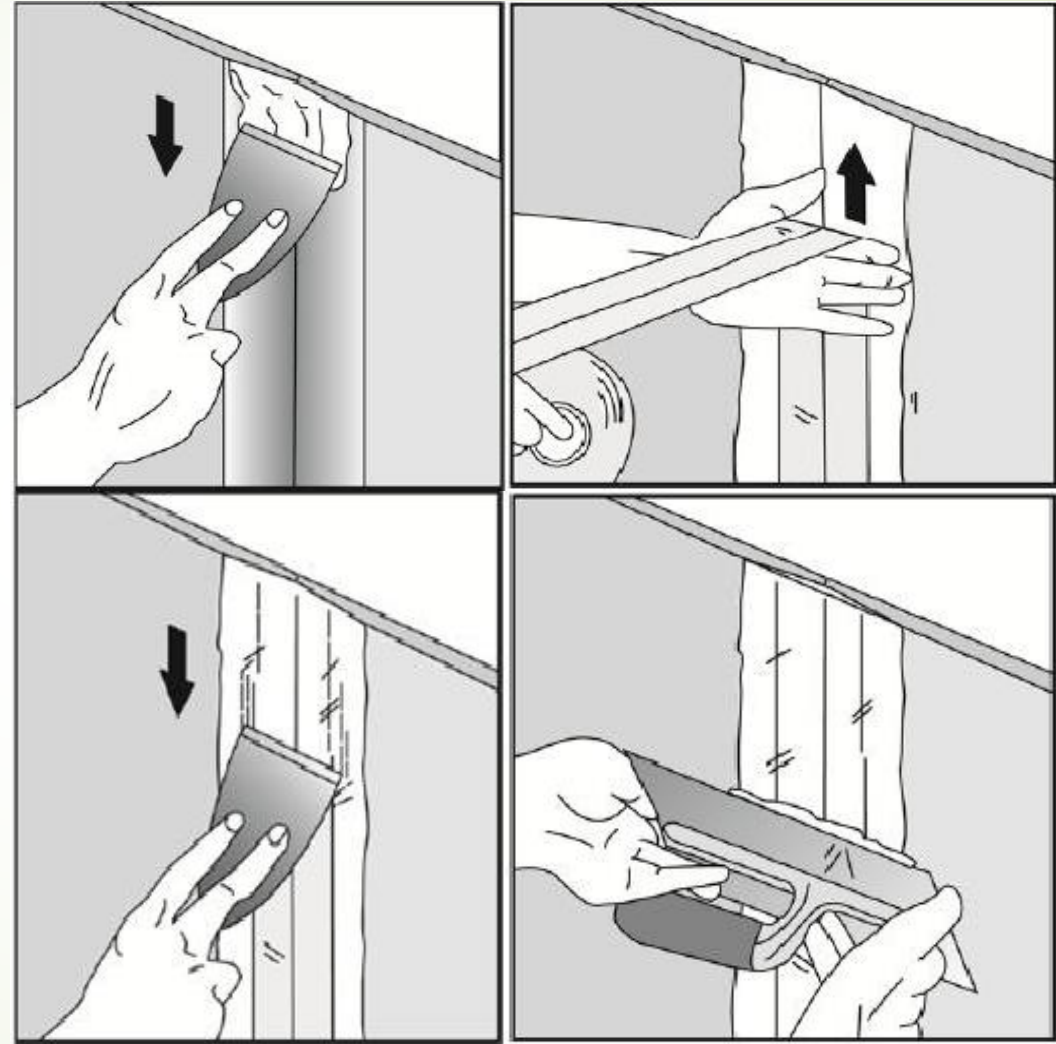


Sistema de Tabillas de Fibrocemento Exterior
Placa de Drywall Interior

Juntas Placas de Drywall

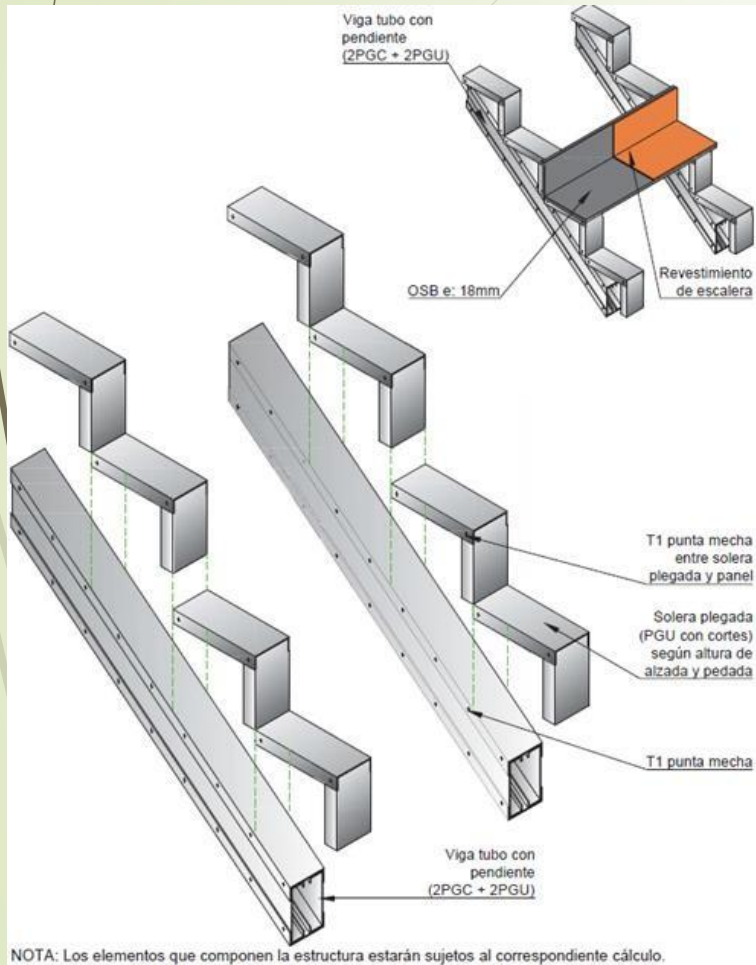
Tipos de Placas

Standard
**Resistentes a la
Humedad**
Resistentes al Fuego

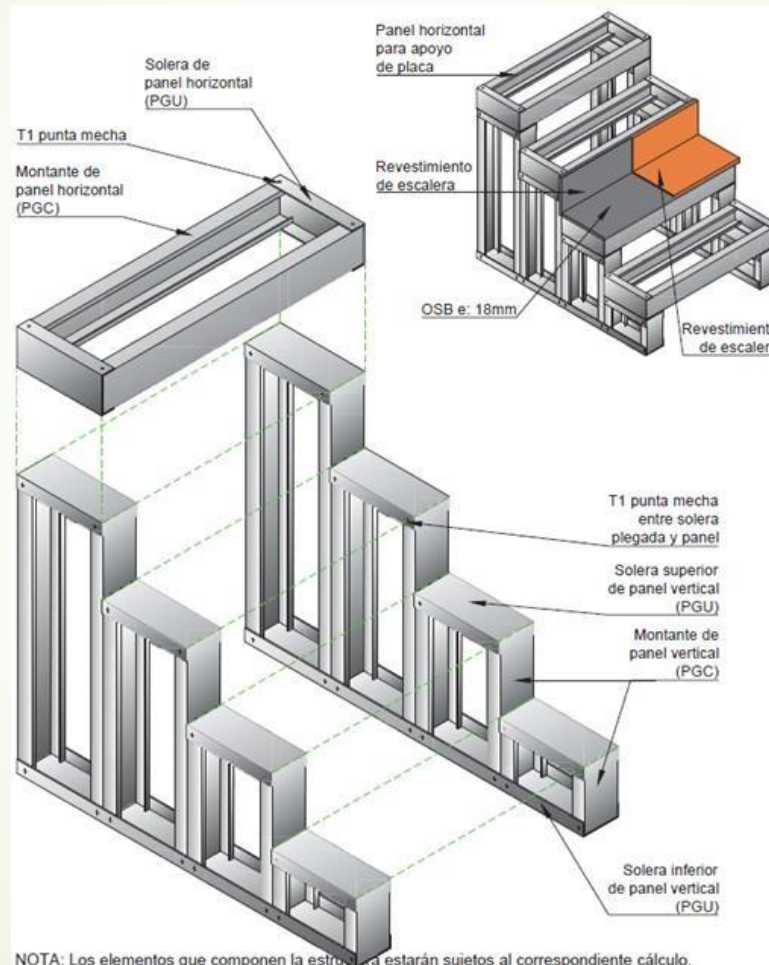


Escaleras

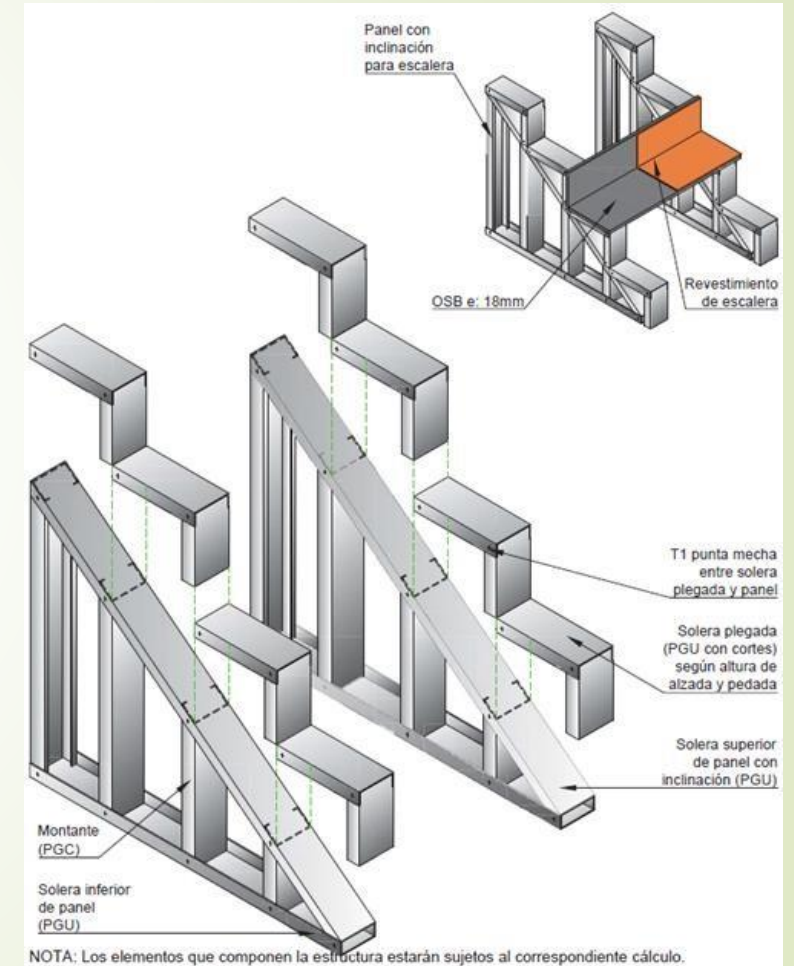
Viga Tubo



Panel Escalonado



Panel con Pendiente



Instalaciones

